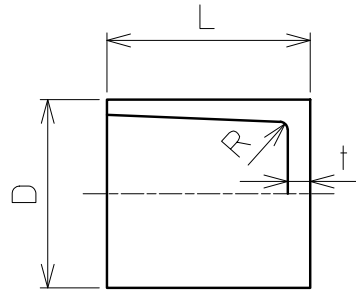
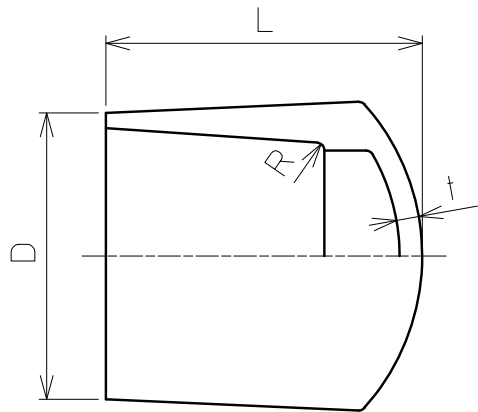


HI・TS継手・キャップ・A形 (略号-C)

C140510910



(呼び径13~50)



(呼び径75~100)

単位:mm

呼び径	D	t	L
13	24-0.6	3.0-0.3	29.0 \pm $\frac{5}{0}$
16	29-0.8	3.5-0.3	33.5 \pm $\frac{5}{0}$
20	33-0.8	3.5-0.3	38.5 \pm $\frac{5}{0}$
25	40-1.0	4.0-0.4	44.0 \pm $\frac{5}{0}$
30	46-1.0	4.0-0.4	48.0 \pm $\frac{5}{0}$
40	57-1.2	4.5-0.4	59.5 \pm $\frac{5}{0}$
50	70-1.5	5.0-0.5	68.0 \pm $\frac{5}{0}$
75	102-1.5	8.0-0.5	105.0 \pm $\frac{5}{0}$
100	130-1.8	10.0-0.6	138.0 \pm $\frac{5}{0}$
◎ 125	157-1.8	11.0-0.6	172.0 \pm $\frac{5}{0}$
150	186-2.0	13.0-0.8	205.0 \pm $\frac{5}{0}$

- 備考 1. 本商品はJIS K 6743規格品です。
 2. ◎印は三菱樹脂規格品です。
 3. Rは1~5mmする。