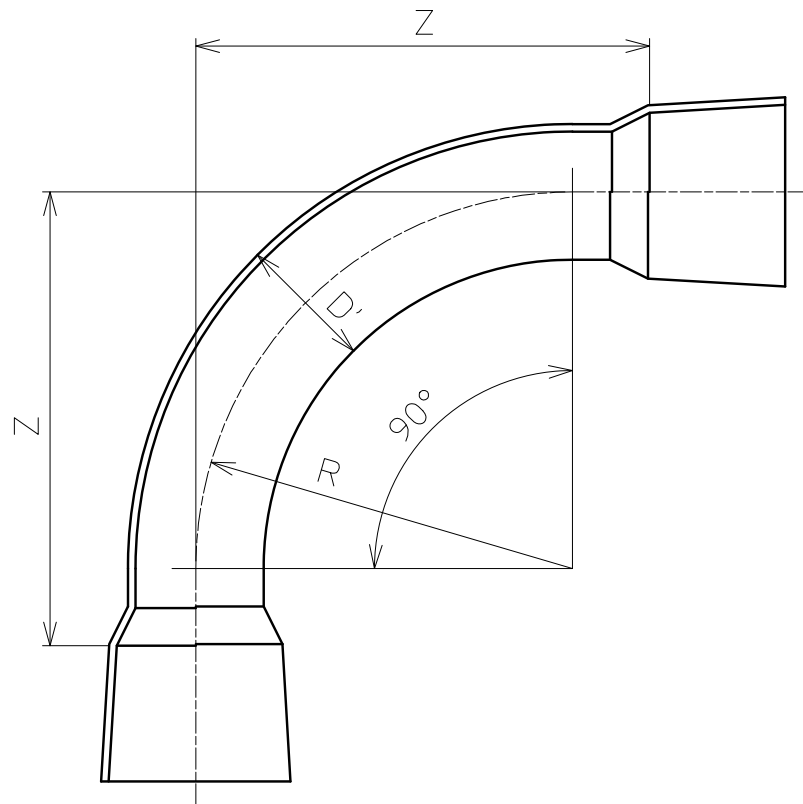


HI・TS継手・90°バンド・B形 (略号-90B)
 【水道用】

Hi/C140520910N



単位:mm

呼び径(A)	D'	R	Z(参考)
50	60±4.8	150	187
75	89±7.1	250	306
100	114±9.1	300	361
150	165±13.2	475	538

- 備考 1. 本商品はJIS K 6743(水道用硬質ポリ塩化ビニル管継手)規格品です。
 2. Rの許容差は±10とする。