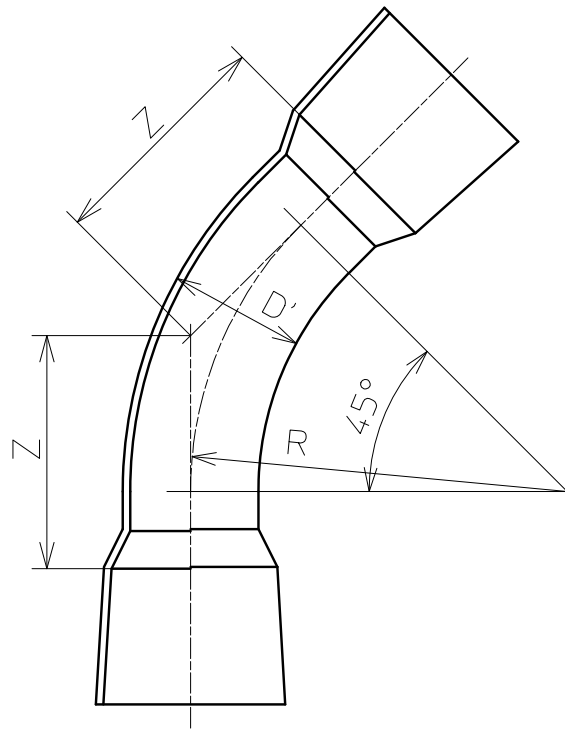


HI・TS継手・45°ベンド・B形 (略号-45B)
【水道用】

Hi/C140530910N



単位:mm

呼び径(A)	D'	R	Z(参考)
50	60±4.8	150	99
75	89±7.1	250	160
100	114±9.1	300	185
150	165±13.2	475	260

- 備考 1. 本商品はJIS K 6743(水道用硬質ポリ塩化ビニル管継手)規格品です。
2. Rの許容差は±10%とする。