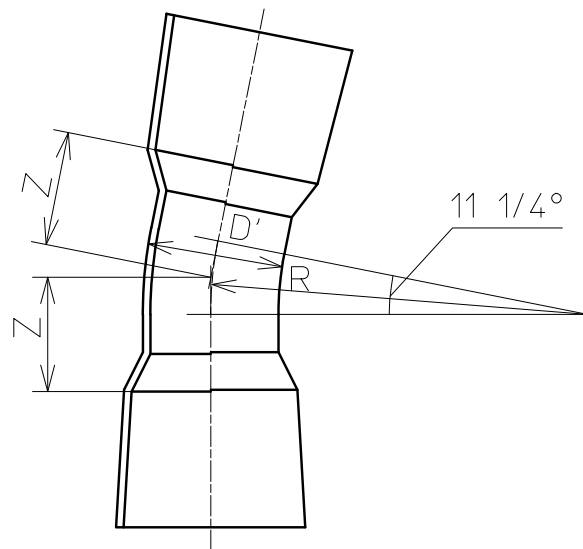


HI・TS継手・11 1/4°ベンド・B形 ( 略号-11 1/4B )  
【水道用】

Hi/C140550910N



単位:mm

呼び径	D'	R	Z(参考)
50	60±4.8	150	52
75	89±7.1	250	81
100	114±9.1	300	91
150	165±13.2	475	110

- 備考 1. 本商品はJIS K 6743(水道用硬質ポリ塩化ビニル管継手)規格品です。  
2. Rの許容差は±10%とする。