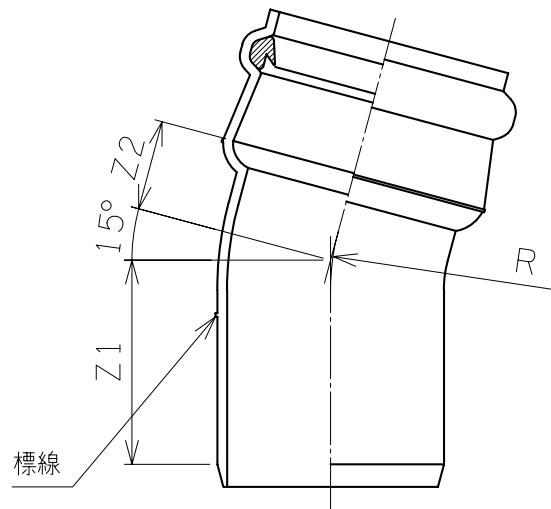


下水道用リサイクル三層硬質塩化ビニル継手

S011330802

15°曲管（ゴム輪タイプ）（略号 RS-15SR）



単位：mm

呼び径	有効長		曲り
	Z1	Z2	R(参考)
100	110±15	30±15	55
150	129±15	30±15	90

- 注)1. ゴム輪の材質はJIS-K6353(水道用ゴム)のI類Aに準じた合成ゴム(SBR)です。
2. 本製品は日本下水道協会認定適用資器材Ⅱ類品です。