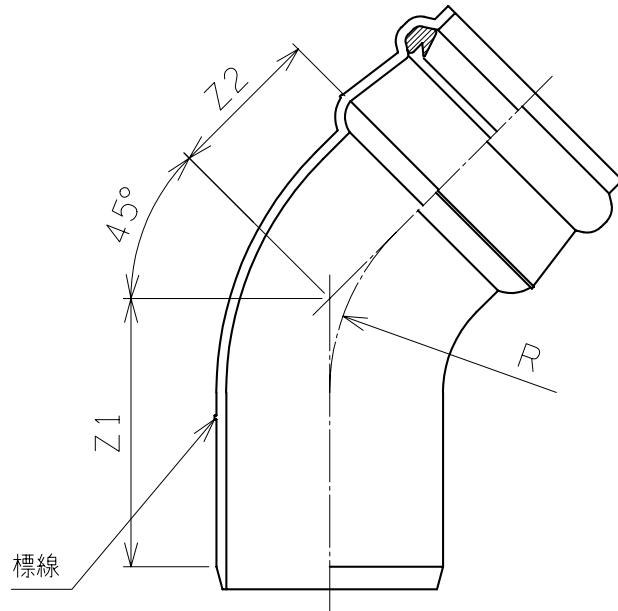


下水道用リサイクル三層硬質塩化ビニル継手

S011340802

45°曲管（ゴム輪タイプ）（略号 RS- 45SR）



単位：mm

呼び径	有効長		曲り
	Z1	Z2	R(参考)
100	153±15	50±15	54
150	191±15	55±15	90

注)1. ゴム輪の材質はJIS-K6353(水道用ゴム)のI類Aに準じた合成ゴム(SBR)です。

2. 本製品は日本下水道協会認定適用資器材Ⅱ類品です。