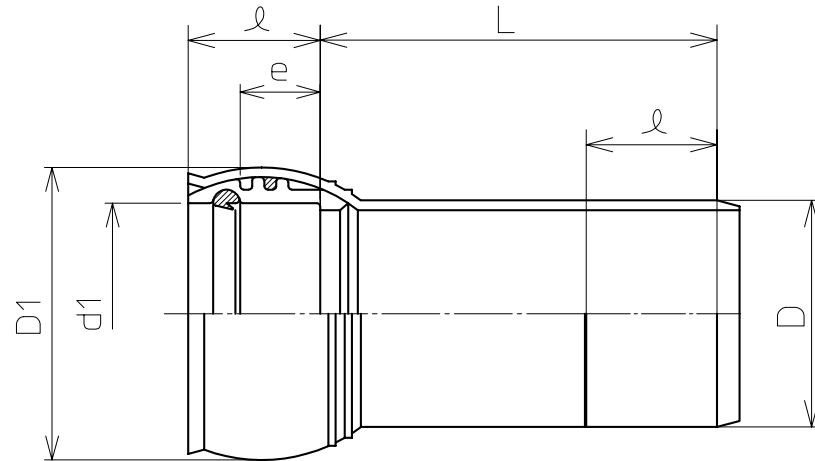


下水道用リサイクル三層硬質塩化ビニル継手

S011360802

0° 自在曲管 (略号 RS-0SRF)



単位mm

呼び径	外径	受口内径	受口長さ	接合長さ	球部外径	長さ
	D	d1(最小)	l	e(最小)	D1(参考)	L
100	114±0.4	115.0	75±5	48	156	115±15
150	165±0.5	166.0	90±5	58	214	160±15

注)1. ゴム輪の材質はJIS-K6353(水道用ゴム)のI類Aに準じた合成ゴム(SBR)です。

2. 本製品は日本下水道協会認定適用資器材Ⅱ類品です。