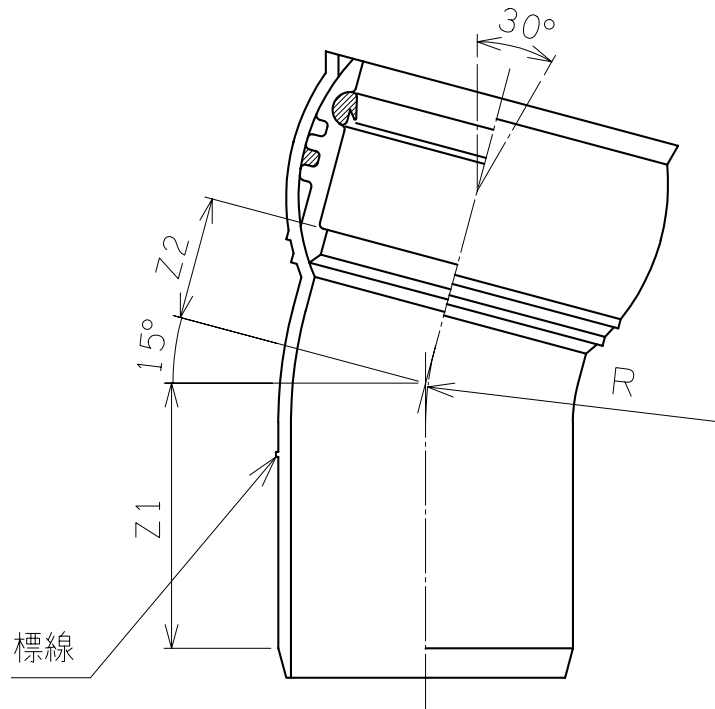


下水道用リサイクル三層硬質塩化ビニル継手  
 15°自在曲管 ( 略号 RS-15SRF )

S011370802



単位：mm

呼び径	有効長		曲り
	Z1	Z2	R(参考)
100	110±15	51±15	54
150	116±15	60±15	120

- 注)1. ゴム輪の材質はJIS-K6353(水道用ゴム)のI類Aに準じた合成ゴム(SBR)です。  
 2. 本製品は日本下水道協会認定適用資器材Ⅱ類品です。