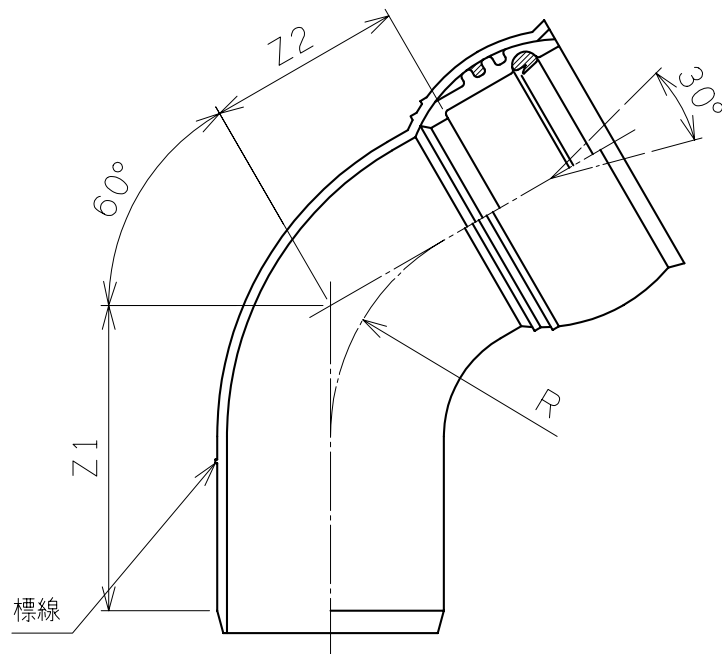


下水道用リサイクル三層硬質塩化ビニル継手
 60°自在曲管 (略号 RS-60SRF)

S011390802



単位：mm

呼び径	有効長		曲り
	Z1	Z2	R(参考)
100	130±15	70±15	54
150	150±15	100±15	77

注)1. ゴム輪の材質はJIS-K6353(水道用ゴム)のI類Aに準じた合成ゴム(SBR)です。

2. 本製品は日本下水道協会認定適用資器材Ⅱ類品です。