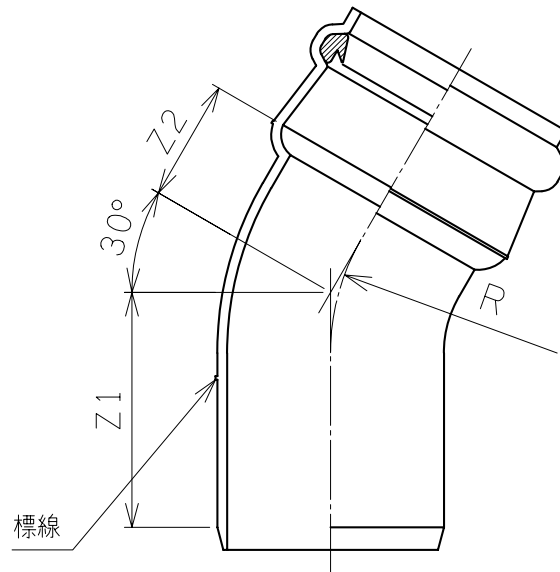


下水道用リサイクル三層硬質塩化ビニル継手

S011420802

30° 曲管 (ゴム輪タイプ) (略号 RS-30SR)



単位：mm

呼び径	有効長		曲り
	Z1	Z2	R(参考)
100	138±15	34±15	60
150	146±15	81±15	200

- 注)1. ゴム輪の材質はJIS-K6353(水道用ゴム)のI類Aに準じた合成ゴム(SBR)です。
2. 本製品は日本下水道協会認定適用資器材Ⅱ類品です。