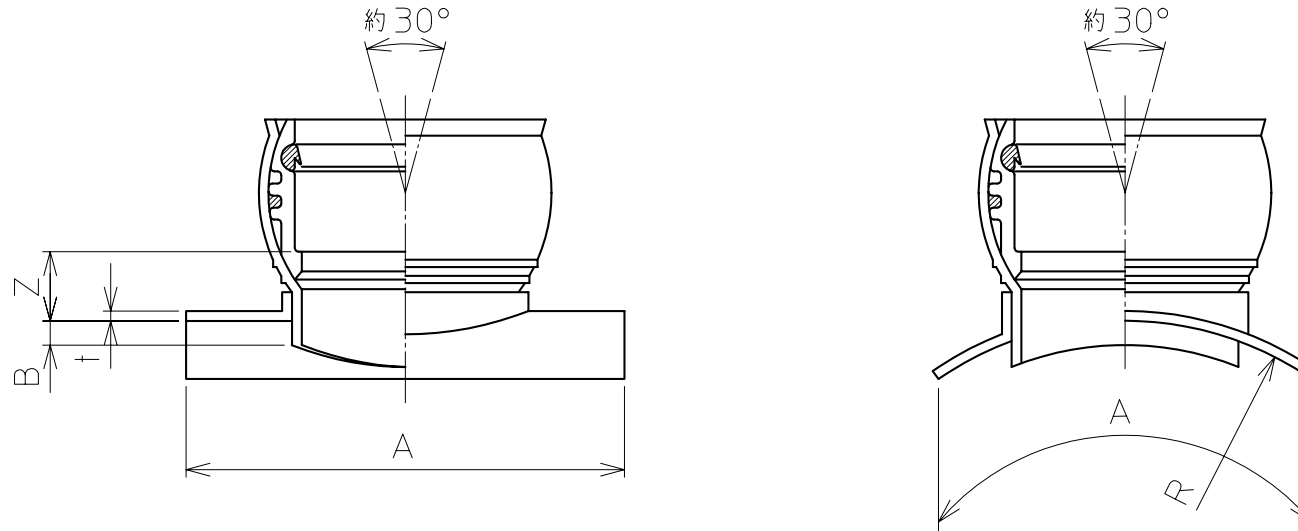


下水道用リサイクル三層硬質塩化ビニル継手  
塩ビ管用90°自在支管 ( 略号 RS-90SVRF )

S011450802



単位:mm

呼び径	有効長	クラ部長さ	クラ部厚さ	差込長さ	クラ部半径
	Z	A	t(最小)	B(最大)	R(参考)
150×100	47±15	250±15	5.0	5.1	82
200×100	47±15	330±15	5.0	6.5	108
200×150	60±15	330±15	5.0	6.5	108
250×150	60±15	330±15	5.0	7.8	133

注1. ゴム輪の材質はJIS-K6353(水道用ゴム)のI類Aに準じた合成ゴム(SBR)です。

2. 本製品は日本下水道協会認定適用資器材Ⅱ類品です。

 **三菱樹脂株式会社**