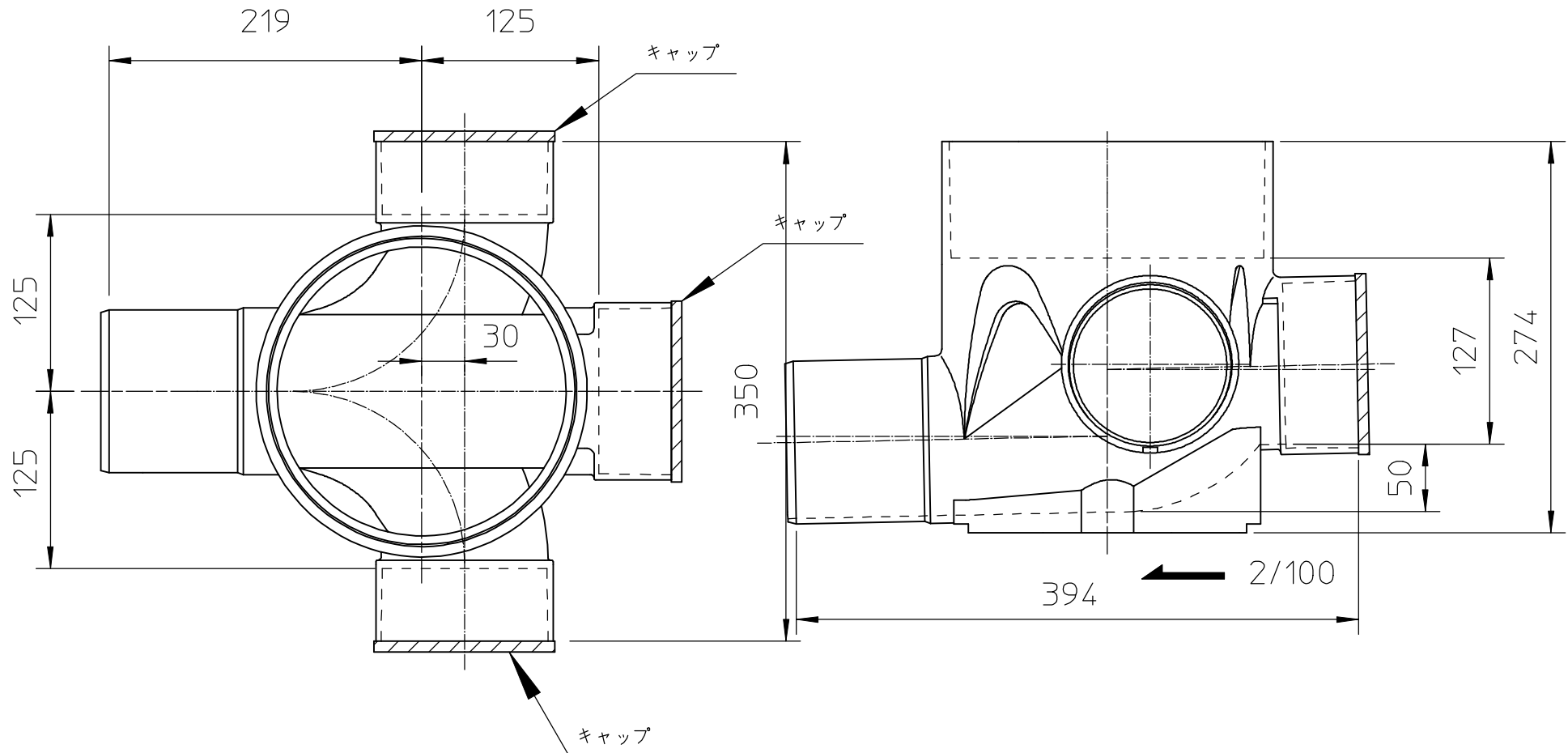


硬質塩化ビニル製リサイクル三層公共ます  
横型90度三方向合流(差し口)100×100-200

S037050803

(RS-90WY-3C100×100P-200)



注) 本製品は、日本下水道協会認定適用資器材Ⅱ類品です。