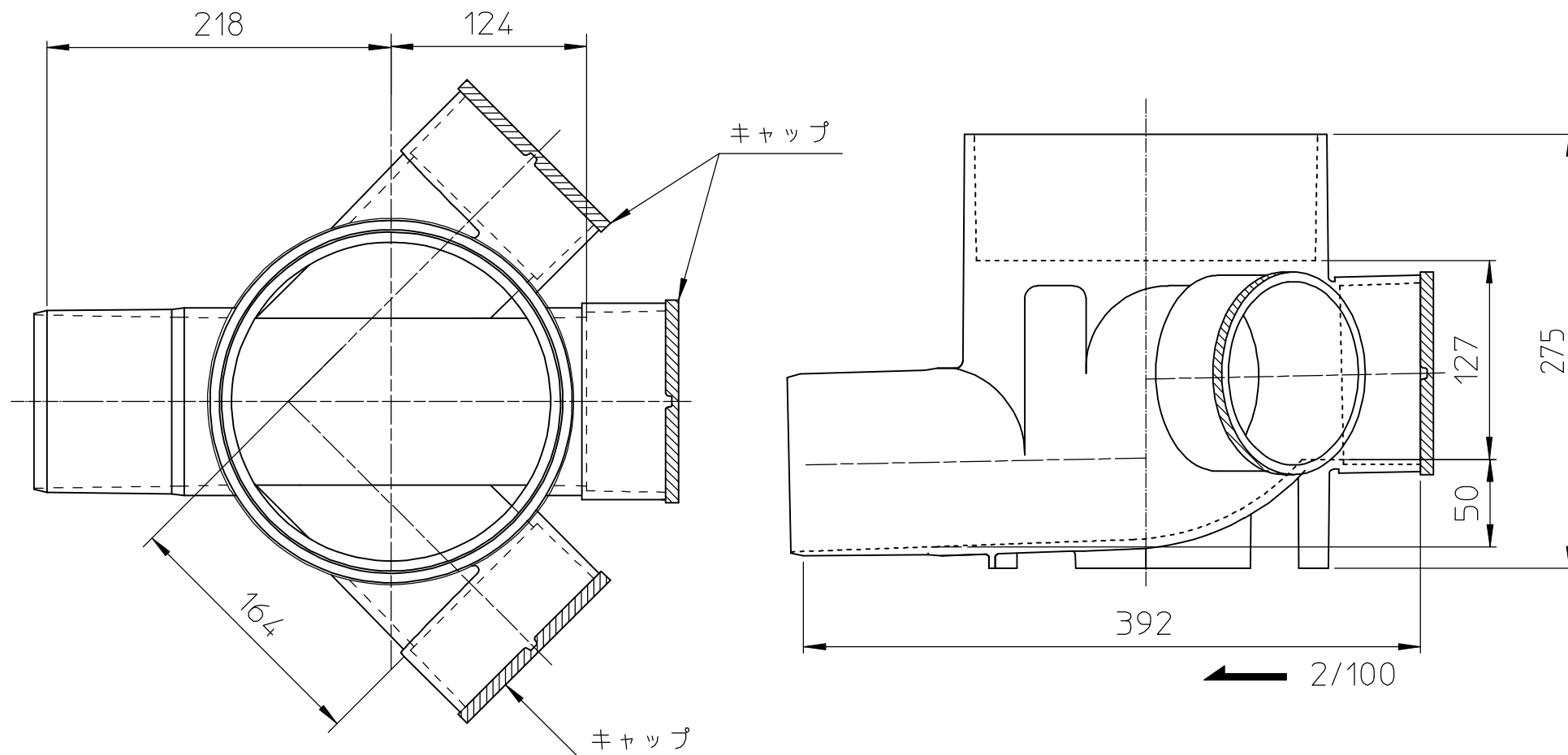


硬質塩化ビニル製リサイクル三層公共ます
横型45度三方向合流(差し口)100×100-200
(RS-45WY-3C100×100P-200)

S037070803



注) 本製品は、日本下水道協会認定適用資器材Ⅱ類品です。