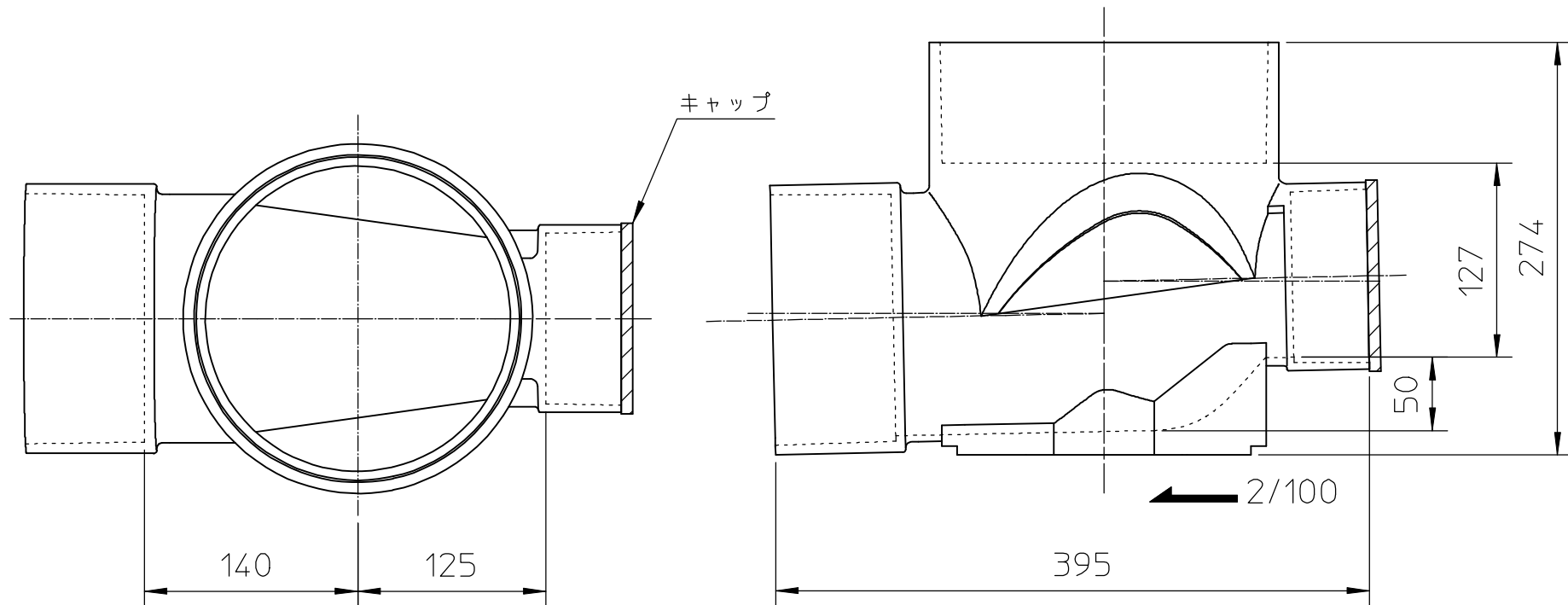


硬質塩化ビニル製リサイクル三層公共ます
横型ストレート(受口) 100×150-200
(RS-S-C100×150-200)

S037100803



注) 本製品は、日本下水道協会認定適用資器材Ⅱ類品です。