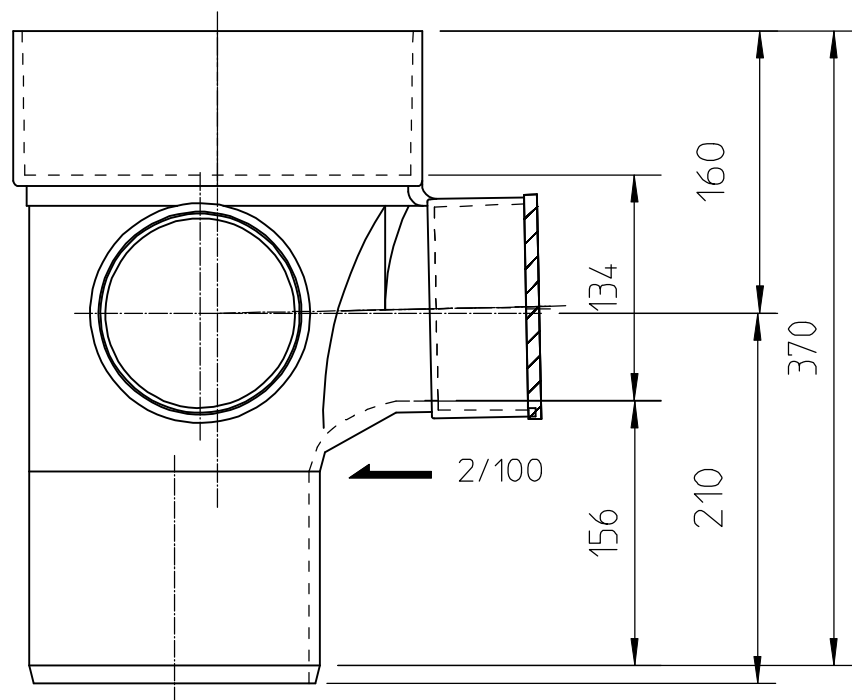
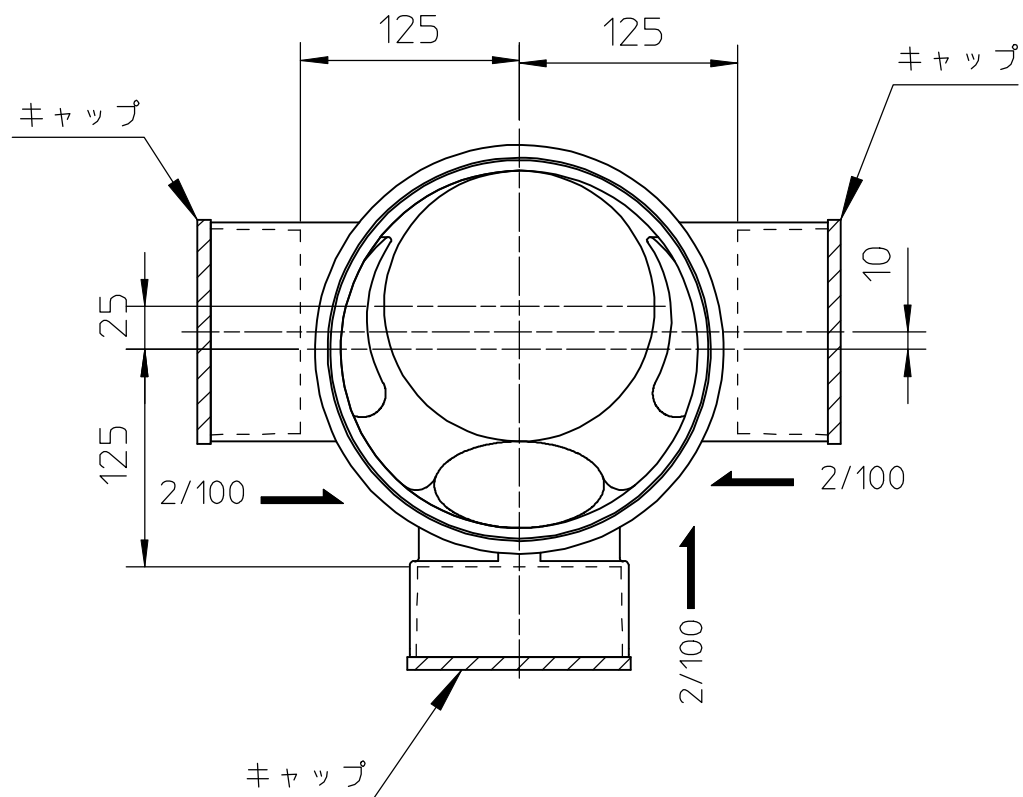


硬質塩化ビニル製リサイクル三層公共ます
縦型90度三方向合流(差し口)100×150-200
(RS-DR90WY-3C100×150P-200)

S037170803



注) 本製品は、日本下水道協会認定適用資器材Ⅱ類品です。