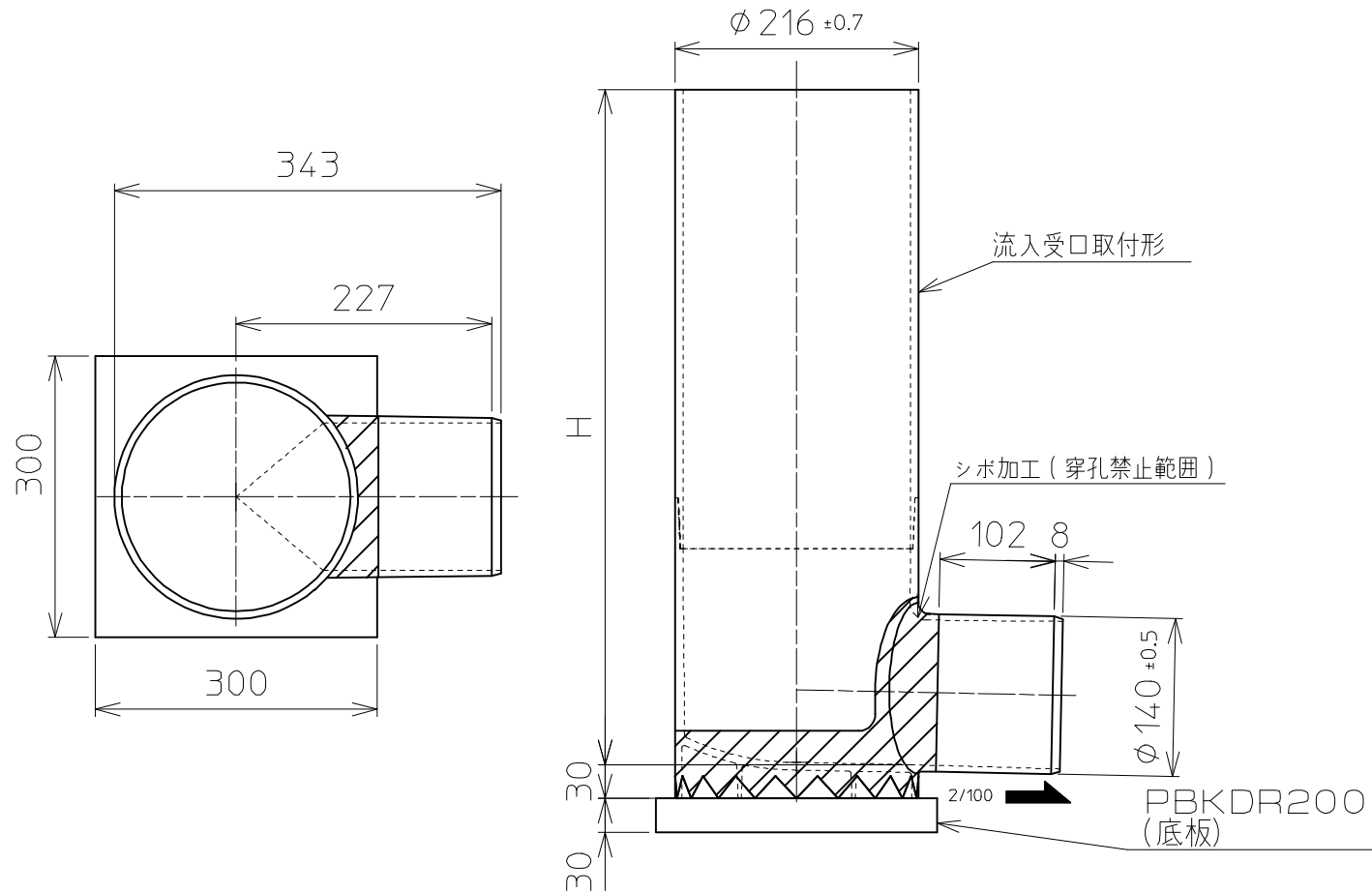


硬質塩化ビニル製リサイクル三層公共ます  
 流入受口取付形 125-200

S037190803

(RS-IF 125-200)



単位:mm

呼び高さ	600	800	1000	1200	1500	1800	2000
H	580	780	980	1180	1480	1780	1980

注) 本製品は、日本下水道協会認定適用資器材Ⅱ類品です。