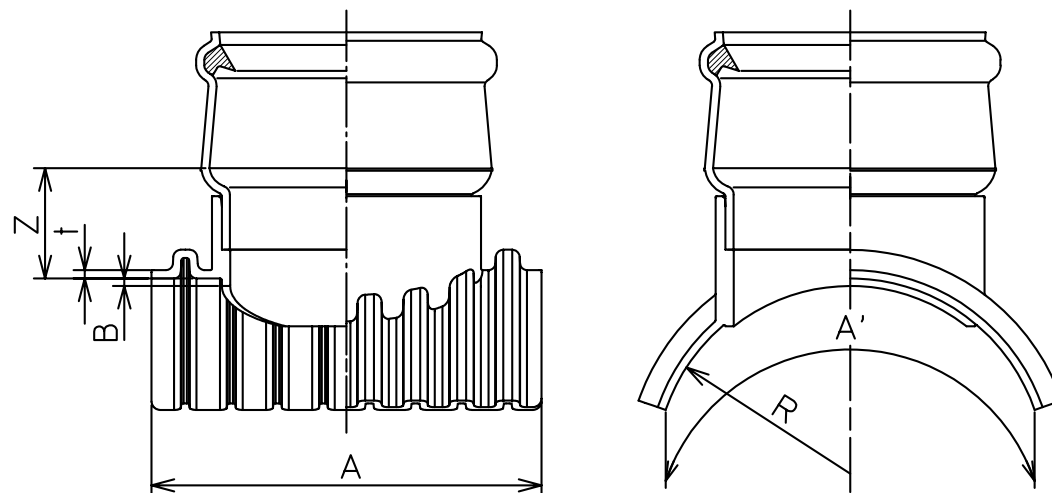


下水道用リサイクル三層硬質塩化ビニル継手  
90度支管( 略号 RS-90SVR-PRP )



単位mm

呼び径	有効長	クラ部長さ		クラ部厚さ	差込み長さ	クラ部半径
	Z(参考)	A	A'	t(最小)	B(最大)	R(参考)
150×100	65	200±5	245±5	4.0	4.5	79
200×100	69	210±5	260±5	4.0	4.6	104
200×150	68	260±5	286±5	4.0	4.6	104
250×150	71	258±5	320±5	4.0	5.0	129

注1. ゴム輪の材質はJIS-K6353(水道用ゴム)のⅠ類Aに  
準じた合成ゴム(SBR)です。

2. 本製品は日本下水道協会認定適用資器材Ⅱ類品です。