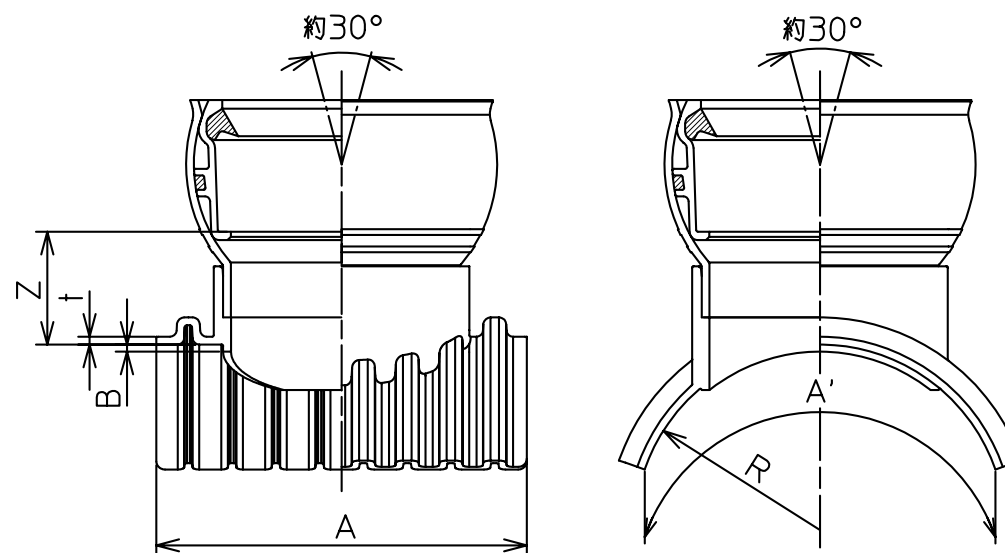


S070400802

下水道用リサイクル三層硬質塩化ビニル継手  
90度自在支管 ( 略号 RS-90SVRF-PRP )



単位mm

呼び径	有効長	クラ部長さ		クラ部厚さ	差込み長さ	クラ部半径
	Z(参考)	A	A'	t(最小)	B(最大)	R(参考)
150×100	64	200±5	245±5	4.0	4.5	79
200×100	68	210±5	260±5	4.0	4.6	104
200×150	74	260±5	286±5	4.0	4.6	104
250×150	77	258±5	320±5	4.0	5.0	129

注1. ゴム輪の材質はJIS-K6353(水道用ゴム)のI類Aに  
準じた合成ゴム(SBR)です。

2. 本製品は日本下水道協会認定適用資器材Ⅱ類品です。

 三菱樹脂株式会社