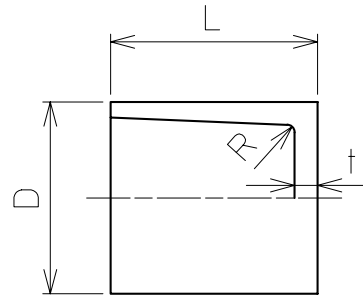
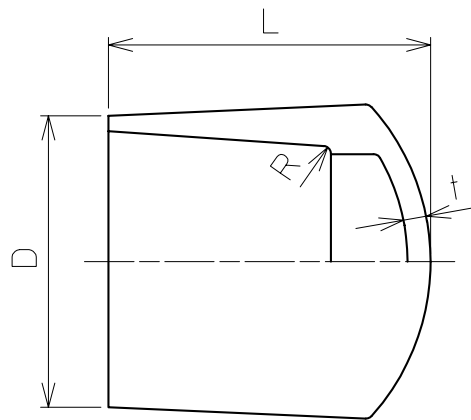


TS継手・キャップ・A形 (略号—C)

W030510701



(呼び径13~50)



(呼び径75~150)

単位:mm

呼び径(A)	D	t	L
13	24-0.6	3.0-0.3	29.0 ⁺⁵ ₀
◎ 16	29-0.8	3.5-0.3	33.5 ⁺⁵ ₀
20	33-0.8	3.5-0.3	38.5 ⁺⁵ ₀
25	40-1.0	4.0-0.4	44.0 ⁺⁵ ₀
30	46-1.0	4.0-0.4	48.0 ⁺⁵ ₀
40	57-1.2	4.5-0.4	59.0 ⁺⁵ ₀
50	70-1.5	5.0-0.5	68.0 ⁺⁵ ₀
75	102-1.5	8.0-0.5	105.0 ⁺⁵ ₀
100	130-1.8	10.0-0.6	138.0 ⁺⁵ ₀
● 125	157-1.8	11.0-0.6	172.0 ⁺⁵ ₀
150	186-2.0	13.0-0.8	205.0 ⁺⁵ ₀

- 備考
1. 本製品はJIS K 6743規格品です。
 2. ◎印は塩化ビニル管・継手協会(AS 21)規格品です。
 3. ●印は三菱樹脂規格品です。
 4. Rは1~3mmとする。