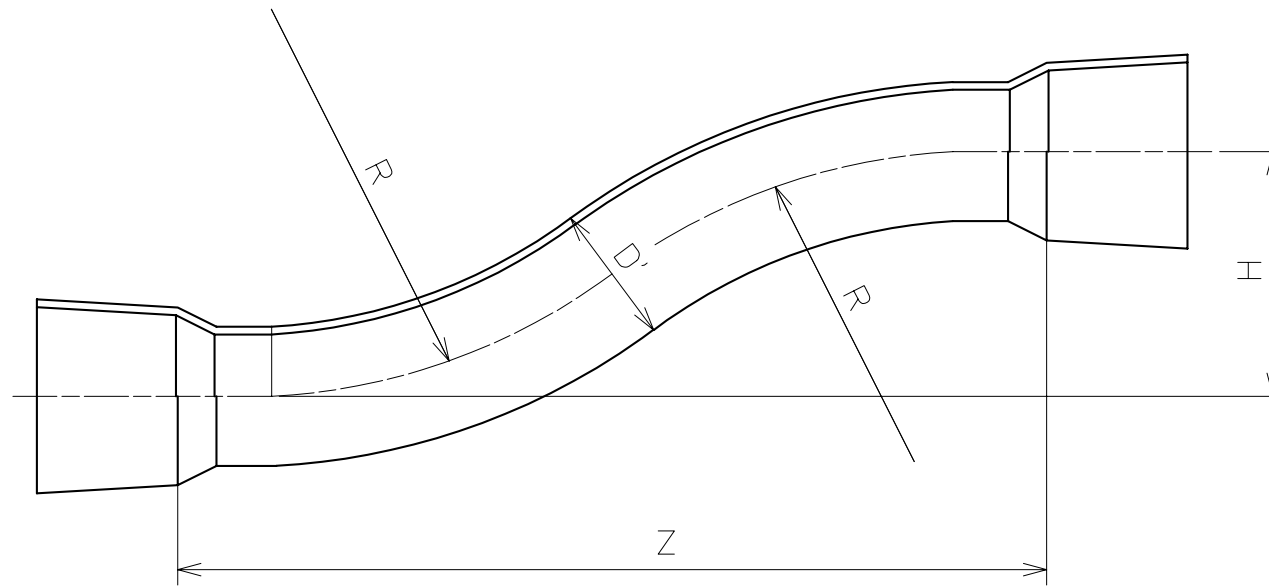


TS継手・Sヘッド・B形 (略号—SB)
【水道用】

Wts/W030570701N



単位:mm

呼び径	D'	R	H	Z(参考)
● 50	60	152.5	200	375
75	89	250	300	572
100	114	300	300	642
150	165	475	300	841

- 注 1. 本製品はJIS K 6743規格品です。
 2. ●印は三菱樹脂規格品です。
 3. D'の許容差は±8%とする。
 4. R,Hの許容差は±10%とする。