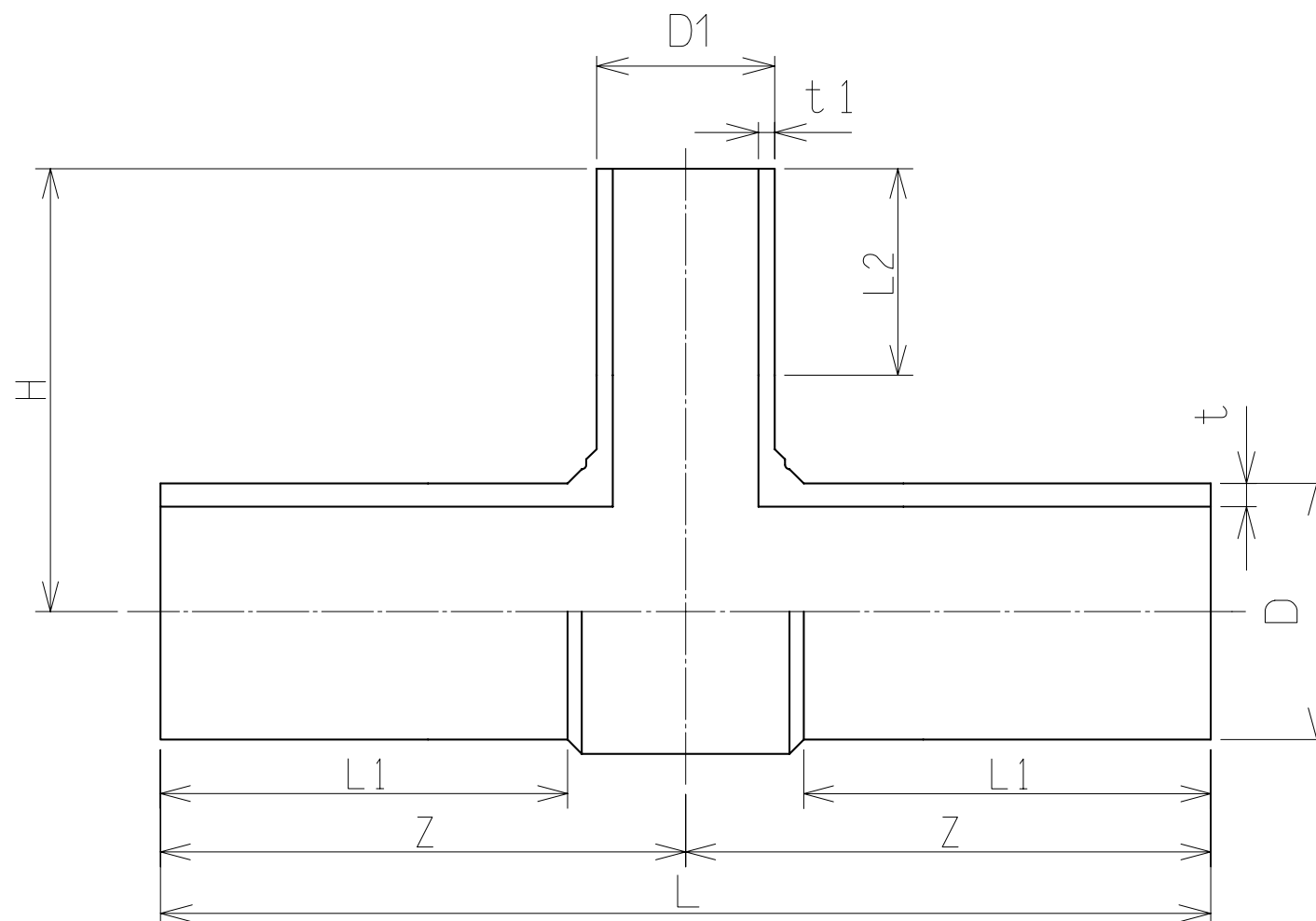


ヒシパイプHPPE-JWシリーズ継手 SPチーズ

W060071006



単位:mm

呼び径	本管スピゴット部					分岐スピゴット部					H	L	Z
	D		t		L1	D1		t1		L2			
	基準寸法	平均外径の許容差	基準寸法	許容差		基準寸法	平均外径の許容差	基準寸法	許容差				
50×50	63.0	+0.4 0	5.8	+0.9 0	67	63.0	+0.4 0	5.8	+0.9 0	67	110±20	225±25	120

備考1. 本商品は、日本水道協会規格JWWA K 145規格品です。

2. 平均外径の許容差とは、任意の断面における相互に等間隔な2方向の外径測定値の平均値（平均外径）と基準寸法との差をいう。

3. 許容差のない寸法は参考値です。